

PLANCHAS



Construcción
y estructuras



Carrocería y
vehículos



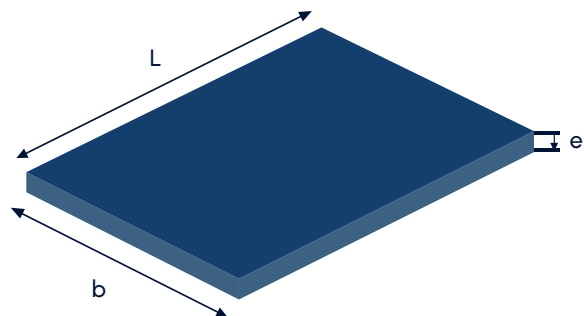
Maquinaria
y Equipos



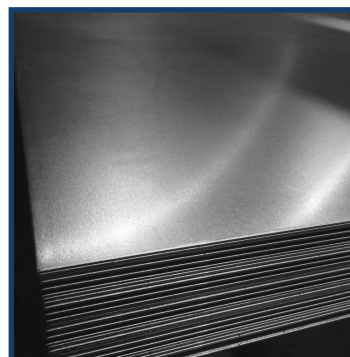
Fachadas y cerramientos
industriales

PLANCHA ACERO NEGRO

Plancha de acero al carbono laminada en caliente o frío con acabado natural.



Plancha Acero Negro



VENTAJAS

- ✓ Gran soldabilidad técnica.
- ✓ Alta ductilidad para procesos de doblado.
- ✓ Costo-eficiencia superior.
- ✓ Fácil de pintar o recubrir.

Plancha Acero Negro								
Elemento	E (mm)	B (mm)	L (mm)	Peso (kg/pl)	Acabado	Grado	Laminado	Uso Recomendado
Acero negro 1220x2440x0.45	0.45	1220	2440	10.52	Aceitado	A36	Frío	Ductos y hojalatería
Acero negro 1220x2440x0.50	0.50	1220	2440	11.68	Aceitado	A36	Frío	Tapas y paneles livianos
Acero negro 1220x2440x0.60	0.60	1220	2440	14.02	Aceitado	A36	Frío	Gabinetes eléctricos
Acero negro 1220x2440x0.70	0.70	1220	2440	16.36	Aceitado	A36	Frío	Mobiliario de oficina
Acero negro 1220x2440x0.75	0.75	1220	2440	17.53	Aceitado	A36	Frío	Línea blanca
Acero negro 1220x2440x0.90	0.90	1220	2440	21.03	Aceitado	A36	Frío	Estantería industrial
Acero negro 1220x2440x0.90	0.90	1220	2440	20.68	Aceitado	A36	Frío	Medida especial ajustada
Acero negro 1220x2440x1.10	1.10	1220	2440	25.70	Aceitado	A36	Frío	Carrocerías livianas
Acero negro 1220x2440x1.10	1.10	1220	2440	25.28	Aceitado	A36	Frío	Componentes mecánicos



Continuación de la tabla anterior.

Plancha Acero Negro								
Elemento	E (mm)	B (mm)	L (mm)	Peso (kg/pl)	Acabado	Grado	Laminado	Uso Recomendado
Acero negro 1220x2440x1.40	1.40	1220	2440	32.72	Aceitado	A36	Frío	Remolques y paneles
Acero negro 1220x2440x1.40	1.40	1220	2440	32.18	Aceitado	A36	Frío	Formato ajustado
Acero negro 6000x2440x1.40	1.40	1220	6000	80.45	Aceitado	A36	Frío	Perfiles largos
Acero negro 1220x2440x2.00	2.00	1220	2440	46.74	Aceitado	A36	Frío	Piezas troqueladas
Acero negro 1220x2440x2.00	2.00	1220	2440	46.74	Negro	A36	Caliente	Cerrajería económica
Acero negro 1220x3000x2.00	2.00	1220	3000	57.46	Negro	A36	Caliente	Pisos de furgón
Acero negro 1220x2440x2.50	2.50	1220	2440	58.42	Negro	A36	Caliente	Soportes y bases
Acero negro 1500x6000x2.80	2.80	1500	6000	197.82	Negro	A36	Caliente	Tanques y cisternas
Acero negro 1220x2440x3.00	3.00	1220	2440	70.10	Negro	A36	Caliente	Plataformas medianas
Acero negro 1500x6000x3.00	3.00	1500	6000	211.95	Negro	A36	Caliente	Carrocerías de carga
Acero negro 1220x2440x4.00	4.00	1220	2440	93.47	Negro	A36	Caliente	Estructuras livianas
Acero negro 1500x6000x4.00	4.00	1500	6100	287.25	Negro	A36	Caliente	Maquinaria agrícola
Acero negro 1220x2440x4.50	4.50	1220	2440	105.16	Negro	A36	Caliente	Soportes industriales
Acero negro 1220x2440x5.00	5.00	1220	2440	116.84	Negro	A36	Caliente	Refuerzos pesados
Acero negro 2440x6100x5.00	5.00	2440	6100	584.20	Negro	A36	Caliente	Cubiertas de naves
Acero negro 1500x6100x6.00	6.00	1500	6000	423.90	Negro	A50	Caliente	Vigas estructurales
Acero negro 2440x6100x6.00	6.00	2440	6100	701.04	Negro	A50	Caliente	Construcción naval
Acero negro 2440x6100x8.00	8.00	2440	6100	934.72	Negro	A50	Caliente	Puentes y marcos
Acero negro 2500x12000x8.00	8.00	2500	12000	1884.00	Negro	A36	Caliente	Proyectos viales
Acero negro 1220x2440x9.00	9.00	1220	2440	210.31	Negro	A36	Caliente	Industria pesada
Acero negro 2440x12000x9.53	9.53	2440	12000	2190.45	Negro	A36	Caliente	Mega estructuras
Acero negro 2440x6100x10.00	10.00	2440	6100	1168.39	Negro	A50	Caliente	Placas de gran carga



Continuación de la tabla anterior.

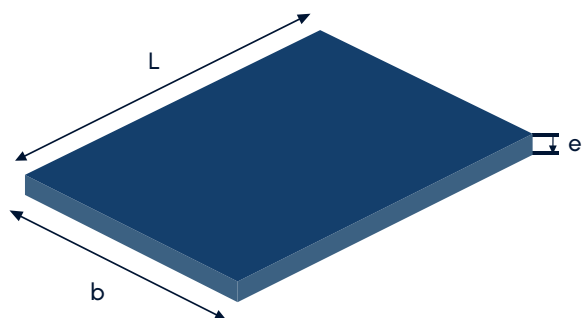
Plancha Acero Negro								
Elemento	E (mm)	B (mm)	L (mm)	Peso (kg/pl)	Acabado	Grado	Laminado	Uso Recomendado
Acero negro 1220x7000x12.0	12.0	1220	7000	804.50	Negro	A36	Caliente	Formato largo especial
Acero negro 2440x6100x12.0	12.0	2440	6100	1402.00	Negro	A50	Caliente	Infraestructura pesada
Acero negro 2440x6100x15.0	15.0	2440	6100	1752.59	Negro	A50	Caliente	Minería y excavación
Acero negro 2440x6100x18.0	18.0	2440	6100	2103.11	Negro	A50	Caliente	Soportes de alta tensión
Acero negro 2440x6100x20.0	20.0	2440	6100	2336.79	Negro	A50	Caliente	Cimentación metálica
Acero negro HG 2440x6100x20.0	20.0	2440	6100	2336.79	Negro	A50	Caliente	Planchas Galvanizadas
Acero negro 2500x12000x22.0	22.0	2500	12000	5181.00	Negro	A709 W50	Caliente	Puentes de alta luz
Acero negro 2440x6100x25.0	25.0	2440	6100	2920.99	Negro	A50	Caliente	Bases de maquinaria
Acero negro 2500x6100x30.0	30.0	2500	6100	3591.38	Negro	A588	Caliente	Acero Corten (Viales)
Acero negro 2440x12200x32.0	32.0	2440	12200	7477.81	Negro	A36	Caliente	Ingeniería civil masiva
Acero negro 2440x6000x38.0	38.0	2440	6000	4371.44	Negro	A36	Caliente	Represas y calderas
Acero negro 2440x6000x40.0	40.0	2440	6100	4673.57	Negro	A50	Caliente	Placas de impacto
Acero negro 2440x6000x50.0	50.0	2440	6000	5746.20	Negro	A36	Caliente	Contrapesos masivos
Acero negro 1220x2440x75.0	75.0	1220	2440	1752.60	Negro	A36	Caliente	Bases industriales
Acero negro 1220x2440x100.0	100.0	1220	2440	2336.79	Negro	A36	Caliente	Ingeniería pesada
Acero negro 1220x2440x125.0	125.0	1220	2440	2921.25	Negro	A50	Caliente	Proyectos especiales

*Nota: El material corresponde a Acero Negro en sus variantes Laminado en frío (L/F) y Laminado en Caliente (L/C), disponible en grados estructurales (ASTM A36, A50, A588). Manejamos formatos estándar de 1.22 x 2.44 y formatos industriales (hasta 2.50 x 12.00), así como tiras de ancho fijo para fabricación de perfiles. En caso de requerir servicios de corte a medida, placa de anclaje personalizada o formatos especiales, favor solicitar cotización a su Ejecutivo de ventas. Para asesoría técnica sobre capacidades de carga y soldabilidad según el grado de acero, consulte con nuestro Dpto. de Ingeniería.

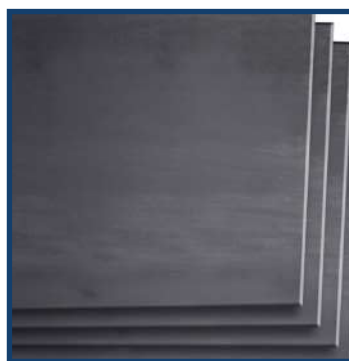


PLANCHA ACERO NEGRO NAVAL

Acero de alta tenacidad certificado para construcción marítima.



Plancha Acero Negro Naval



VENTAJAS

- ✓ Certificación para contacto con agua de mar.
- ✓ Resistencia mecánica extrema.
- ✓ Soldadura de alta seguridad garantizada.
- ✓ Formatos grandes para reducir juntas.

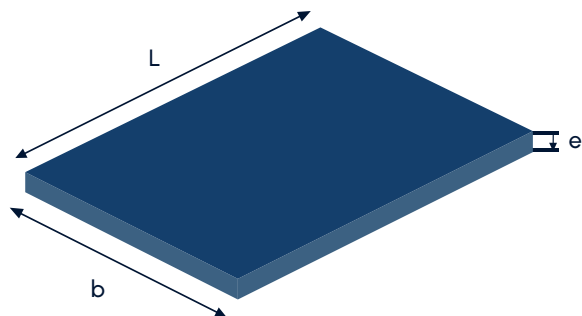
Planchas Acero Negro Naval							
Elemento	E (mm)	B (mm)	L (mm)	Peso (kg/pl)	Acabado	Grado	Uso Recomendado
Acero negro naval 1500x6000x4.0	4.0	1500	6000	292.00	Negro	Naval Grade	Cubiertas y mamparos
Acero negro naval 1500x6000x5.0	5.0	1500	6000	364.90	Negro	Naval Grade	Estructuras internas
Acero negro naval 1500x6000x6.0	6.0	1500	6000	437.90	Negro	Naval Grade	Cascos de embarcaciones
Acero negro naval 1500x6000x8.0	8.0	1500	6000	583.44	Negro	Naval Grade	Refuerzos estructurales
Acero negro naval 1500x6000x9.0	9.0	1500	6000	656.80	Negro	Naval Grade	Placas de quilla
Acero negro naval 1500x6000x10.0	10.0	1500	6000	730.80	Negro	Naval Grade	Ingeniería portuaria
Acero negro naval 1500x6000x12.0	12.0	1500	6000	875.72	Negro	Naval Grade	Barcazas y remolcadores
Acero negro naval 1500x6000x15.0	15.0	1500	6000	1094.65	Negro	Naval Grade	Placas de fondo pesado

*Nota: El material corresponde a Acero Naval. Si su proyecto requiere acabado Galvanizado para protección contra la corrosión, favor solicitarlo a su Ejecutivo de Ventas para su procesamiento. En caso de requerir servicios de corte, doblez para peldaños o formatos industriales especiales, favor solicitar cotización a su Ejecutivo de Ventas. Para asesoría técnica sobre la resistencia al desgaste o capacidad de carga, consulte con nuestro Dpto. de Ingeniería.



PLANCHA ACERO CORRUGADO

Conocida como alfajor o diamantada, con resaltes para evitar deslizamientos.



Plancha Acero Corrugado



VENTAJAS

- ✓ Superficie antideslizante de alta seguridad.
- ✓ Resistencia al desgaste por tráfico pesado.
- ✓ Larga vida útil en pisos industriales.
- ✓ Gran rigidez estructural.

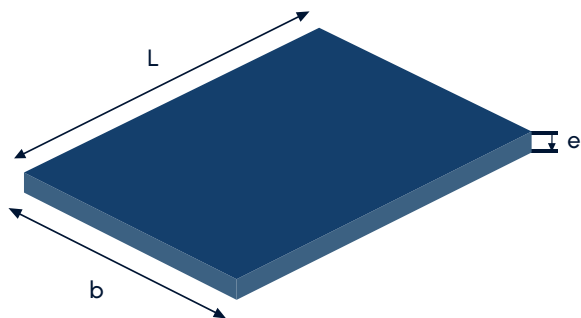
Plancha Acero Corrugado							
Elemento	E (mm)	B (mm)	L (mm)	Peso (kg/pl)	Acabado	Grado	Uso Recomendado
Acero negro corrugado 1220x2440x2.0	2.00	1220	2440	53.47	Negro	A36	Carrocerías livianas
Acero negro corrugado 1220x2440x2.5	2.5	1220	2440	62.79	Negro	A36	Rampas y escaleras
Acero negro corrugado 1220x2440x3.0	3.0	1220	2440	80.20	Negro	A36	Pisos industriales
Acero negro corrugado 1220x2440x4.0	4.0	1220	2440	102.04	Negro	A36	Plataformas de carga
Acero negro corrugado 1220x2440x5.0	5.0	1220	2440	127.56	Negro	A36	Suelos de alta resistencia
Acero negro corrugado 1220x2440x5.5	5.5	1220	2440	141.28	Negro	A36	Maquinaria pesada
Acero negro corrugado 1220x2440x6.0	6.0	1220	2440	155.00	Negro	A36	Estructuras navales
Acero negro corrugado 1220x2440x8.0	8.0	1220	2440	190.50	Negro	A36	Muelles de carga

*Nota: El material corresponde a Acero Negro Corrugado para propiedades antideslizantes. Este producto se entrega en acabado Negro Natural de laminación. Si su proyecto requiere acabado Galvanizado para protección contra la corrosión, favor solicitarlo a su Ejecutivo de Ventas para su procesamiento. En caso de requerir servicios de corte, dobléz para peldaños o formatos industriales especiales, favor solicitar cotización a su Ejecutivo de Ventas. Para asesoría técnica sobre la resistencia al desgaste o capacidad de carga, consulte con nuestro Dpto. de Ingeniería.

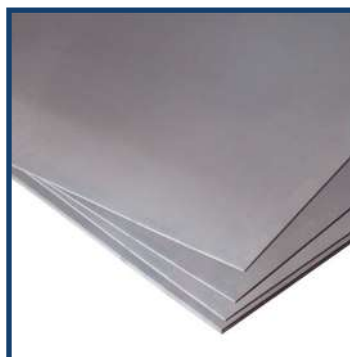


PLANCHA ACERO MATE

Planchas de acero con acabado opaco o satinado (No. 4).



Plancha Acero Mate



VENTAJAS

- ✓ Oculta huellas dactilares y manchas.
- ✓ Aspecto profesional y sobrio.
- ✓ Muy común en cocinas industriales.
- ✓ No genera reflejos molestos.

Planchas Acero Mate						
Elemento	E (mm)	B (mm)	L (mm)	Peso (kg/pl)	Grado	Acabado
Acero mate 0.40	0.40	1.22	2.44	9.60	202/304	Mate lisa
Acero mate 0.50	0.50	1.22	2.44	11.90	202/304	Mate lisa
Acero mate 0.60	0.60	1.22	2.44	14.50	202/304	Mate lisa
Acero mate 0.70	0.70	1.22	2.44	16.50	202/304	Mate lisa
Acero mate 0.80	0.80	1.22	2.44	19.00	202/304	Mate lisa
Acero mate 0.90	0.90	1.22	2.44	21.50	202/304	Mate lisa
Acero mate 1.0	1.00	1.22	2.44	23.48	202/304	Mate lisa
Acero mate 1.0 (3M)	1.00	1.22	2.44	28.87	202/304	Mate lisa
Acero mate 1.2	1.20	1.22	2.44	28.50	202/304/316	Mate lisa



Continuación de la tabla anterior.

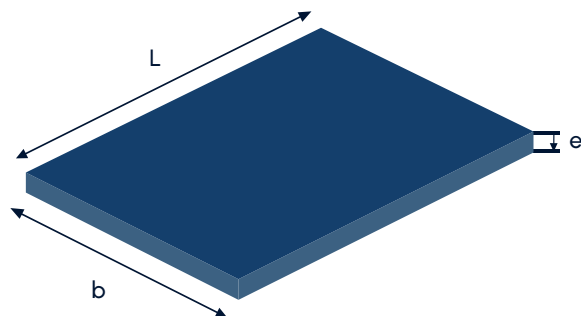
Planchas Acero Mate						
Elemento	E (mm)	B (mm)	L (mm)	Peso (kg/pl)	Grado	Acabado
Acero mate 1.2 (3M)	1.20	1.22	3.00	35.04	304	Mate lisa
Acero mate 1.5	1.50	1.22	2.44	36.60	202/304/316	Mate lisa
Acero mate 1.5 (3M)	1.50	1.22	3.00	45.00	304	Mate lisa
Acero mate 2.0	2.00	1.22	2.44	48.14	202/304/316	Mate lisa
Acero mate 2.5	2.50	1.22	2.44	59.28	202/304/316	Mate lisa
Acero mate 3.0	3.0	1.22	2.44	70.43	202/304	Mate lisa
Acero mate 3.0 (6M)	3.00	1.50	6.00	215.0	304	Mate lisa
Acero mate 4.0	4.00	1.22	2.44	96.28	304/316	Mate lisa
Acero mate 4.0 (6M)	4.00	1.50	6.00	287.00	304	Mate lisa
Acero mate 5.0	5.00	1.22	2.44	116.85	304	Mate lisa
Acero mate 6.0	6.00	1.22	2.44	142.90	304/316	Mate lisa
Acero mate 8.0	8.00	1.22	2.44	191.36	304	Mate lisa
Acero mate 10.0	10.00	1.50	6.00	720.0	304	Mate lisa
Acero mate 12.0	12.00	1.50	6.00	864.00	304	Mate lisa
Acero mate 15.0	15.00	1.50	6.00	1080.00	304	Mate lisa
Acero mate 18.0	18.00	1.50	6.00	1271.70	304	Mate lisa
Acero mate 20.0	20.00	1.50	6.00	1440.00	304	Mate lisa
Acero mate 24.0	24.00	1.50	6.00	1728.00	304	Mate lisa
Acero mate corrugado 2.0	2.00	1.22	2.44	50.50	304	Mate corrugado
Acero mate corrugado 2.5	2.50	1.22	2.44	62.20	304	Mate corrugado
Acero mate corrugado 3.0	3.00	1.22	2.44	73.90	304	Mate corrugado

*Nota: El material corresponde a Acero Inoxidable (Grados 202, 304, 316) con acabado Mate o Corrugado. Se maneja formato estándar de 1.22 x 2.44 m. En caso de requerir formatos industriales (1.50 x 6.00 m), largos especiales de 3.00 m o servicios de corte láser, favor solicitar cotización a su Ejecutivo de Ventas. Para asesoría técnica sobre la resistencia química de cada grado, consulte con nuestro Dpto. de Ingeniería.



PLANCHA ACERO BRILLANTE

Acero inoxidable (serie 300 o 400) con acabado de espejo o brillante.



Plancha Acero Brillante



VENTAJAS

- ✓ Estética premium y decorativa.
- ✓ Grado alimenticio (según serie).
- ✓ Superficie lisa de fácil limpieza.
- ✓ Alta resistencia química.

Plancha Acero Brillante						
Elemento	E (mm)	B (mm)	L (mm)	Peso (kg/pl)	Acabado	Uso Sugerido
Acero brillante 0.40 (430)	0.40	1.22	2.44	9.60	Brillante	Decorativo
Acero brillante 0.50 (430)	0.50	1.22	2.44	11.90	Brillante	Revestimientos
Acero brillante 0.60 (430)	0.60	1.22	2.44	14.50	Brillante	Línea blanca
Acero brillante 0.70 (430)	0.70	1.22	2.44	16.50	Brillante	Paneles
Acero brillante 0.80 (430)	0.80	1.22	2.44	19.00	Brillante	Utensilios
Acero brillante 0.90 (430)	0.90	1.22	2.44	21.50	Brillante	Cocinas
Acero brillante 1.0 (430)	1.0	1.22	2.44	23.48	Brillante	Gabinetes
Acero brillante 1.2 (430)	1.2	1.22	2.44	28.50	Brillante	Cubiertas
Acero brillante 1.5 (430)	1.5	1.22	2.44	36.60	Brillante	Estructuras



Continuación de la tabla anterior.

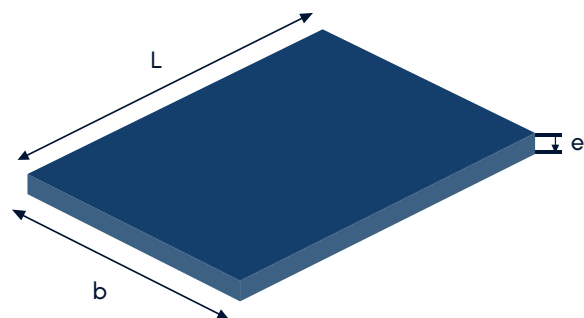
Plancha Acero Brillante						
Elemento	E (mm)	B (mm)	L (mm)	Peso (kg/pl)	Acabado	Uso Sugerido
Acero brillante 2.0 (430)	2.0	1.22	2.44	48.14	Brillante	Panelería
Acero brillante 3.0 (430)	3.0	1.22	2.44	70.43	Brillante	Bases
Acero brillante pulido 0.40	0.40	1.22	2.44	9.60	Pulido	Arquitectura
Acero brillante pulido 0.50	0.50	1.22	2.44	11.90	Pulido	Interiores
Acero brillante pulido 0.60	0.60	1.22	2.44	14.50	Pulido	Exhibidores
Acero brillante pulido 0.70	0.70	1.22	2.44	16.50	Pulido	Mueblería
Acero brillante pulido 0.80	0.80	1.22	2.44	19.0	Pulido	Ascensores
Acero brillante pulido 0.90	0.90	1.22	2.44	21.50	Pulido	Comercial
Acero brillante pulido 1.0	1.0	1.22	2.44	23.48	Pulido	Fachadas
Acero brillante pulido 1.2	1.2	1.22	2.44	28.50	Pulido	Diseño
Acero brillante pulido 1.5	1.5	1.22	2.44	36.60	Pulido	Mesones
Acero brillante pulido 2.0	2.0	1.22	2.44	48.14	Pulido	Divisiones
Acero brillante pulido 3.0	3.0	1.22	2.44	70.43	Pulido	Alto tráfico

*Nota: El material corresponde a Acero Inoxidable Grado 430. Se manejan dimensiones estándar de 1.22 x 2.44 m. En caso de requerir medidas adicionales o servicios de corte, favor solicitar cotización a su Ejecutivo de Ventas. Para asesoría técnica especializada sobre el cuidado y limpieza del acabado brillante, consulte con nuestro Dpto. de Ingeniería.

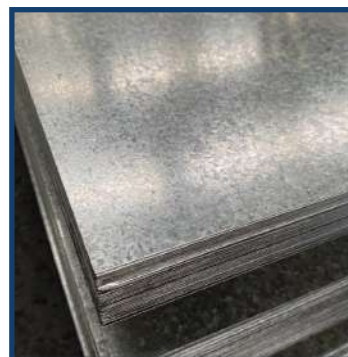


PLANCHA GALVANIZADA

Acero recubierto con una capa de zinc para prevenir la oxidación.



Plancha Galvanizada



VENTAJAS

- ✓ Máxima protección contra la corrosión.
- ✓ No requiere pintura adicional.
- ✓ Bajo mantenimiento a largo plazo.
- ✓ Resistencia a la intemperie.

Plancha Galvanizada						
Elemento	E (mm)	B (mm)	L (mm)	Peso (kg/pl)	Acabado	Uso Sugerido
Plancha galvanizada 1.22x2.44x0.40	0.40	1.22	2.44	9.35	Liso	Hojalatería/Ductos
Plancha galvanizada 1.22x2.44x0.45	0.45	1.22	2.44	10.52	Liso	Cubiertas Livianas
Plancha galvanizada 1.22x2.44x0.50	0.50	1.22	2.44	11.68	Liso	Paneles/Techos
Plancha galvanizada 1.22x2.44x0.60	0.60	1.22	2.44	14.02	Liso	Cerramientos
Plancha galvanizada 1.22x2.44x0.65	0.65	1.22	2.44	15.19	Liso	Canales/Bajantes
Plancha galvanizada 1.22x2.44x0.68	0.68	1.22	2.44	15.89	Liso	Carcasas Livianas
Plancha galvanizada 1.22x2.44x0.70	0.70	1.22	2.44	16.36	Liso	Gabinetes eléctricos
Plancha galvanizada 1.22x2.44x0.88	0.88	1.22	2.44	20.57	Liso	Puertas/Marcos
Plancha galvanizada 1.22x2.44x0.90	0.90	1.22	2.44	21.03	Liso	Señalética



Continuación de la tabla anterior.

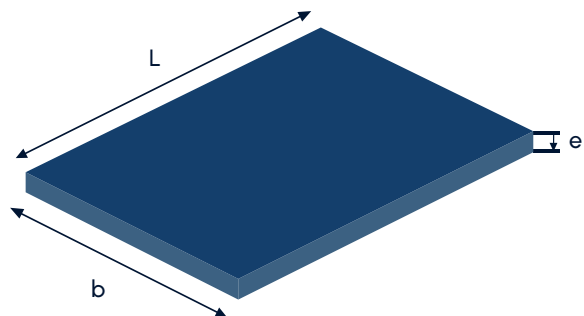
Plancha Galvanizada						
Elemento	E (mm)	B (mm)	L (mm)	Peso (kg/pl)	Acabado	Uso Sugerido
Plancha galvanizada 1.22x2.44x1.10	1.10	1.22	2.44	25.70	Liso	Tanques/depósitos
Plancha galvanizada 1.22x2.44x1.40	1.40	1.22	2.44	32.72	Liso	Carrocería
Plancha galvanizada 1.22x2.44x1.90	1.90	1.22	2.44	44.40	Liso	Mobiliario urbano
Plancha galvanizada 1.22x2.44x2.00	2.00	1.22	2.44	46.74	Liso	Base de maquinaria
Plancha galvanizada 1.22x2.44x3.00	3.00	1.22	2.44	70.11	Liso	Estructuras pesadas
Plancha galvanizada 1.22x2.44x4.00	4.00	1.22	2.44	93.47	Liso	Soportes industriales
Plancha corrugada galv. 1.22x2.44x3.00	3.00	1.22	2.44	73.80	Corrugado	Pisos/Plataformas

*Nota: El acabado de este material es Galvanizado bajo la norma ASTM A653. Se manejan dimensiones estándar según tabla; en caso de requerir medidas adicionales o cortes especiales, favor solicitar cotización a su Ejecutivo de Ventas. Para asesoría técnica especializada en su proyecto, consulte con nuestro equipo de Ingeniería.

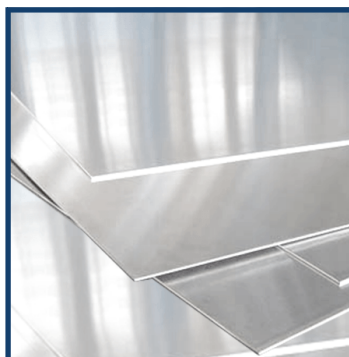


PLANCHA ALUMINIO LISO

Plancha ligera de aluminio natural de alta pureza.



Plancha Aluminio Liso



VENTAJAS

- ✓ Peso extremadamente ligero.
- ✓ Resistencia natural a la corrosión.
- ✓ Alta conductividad térmica/eléctrica.
- ✓ 100% Reciclable y ecológico.

Planchas Aluminio Liso							
Elemento	E (mm)	B (mm)	L (mm)	Peso (kg/pl)	Acabado	Grado	Uso Recomendado
Aluminio liso 1000x2000x0.40	0.40	1000	2000	2.16	Aluminio	1100	Envolturas y aislamiento
Aluminio liso 1220x2440x0.40	0.40	1220	2440	3.21	Aluminio	1100	Reflectores y ductos
Aluminio liso 1000x2000x0.50	0.50	1000	2000	2.70	Aluminio	1100	Utensilios livianos
Aluminio liso 1220x2440x0.50	0.50	1220	2440	4.02	Aluminio	1100	Cartelería y publicidad
Aluminio liso 1220x2440x0.60	0.60	1220	2440	4.84	Aluminio	3003	Revestimientos térmicos
Aluminio liso 1000x2000x0.70	0.70	1000	2000	3.78	Aluminio	3003	Partes de electrodomésticos
Aluminio liso 1220x2440x0.70	0.70	1220	2440	4.72	Aluminio	3003	Paneles para fachadas
Aluminio liso 1220x2440x0.80	0.80	1220	2440	6.45	Aluminio	3003	Ductos de ventilación
Aluminio liso 1220x2440x0.90	0.90	1220	2440	7.25	Aluminio	3003	Gabinetes eléctricos



Continuación de la tabla anterior.

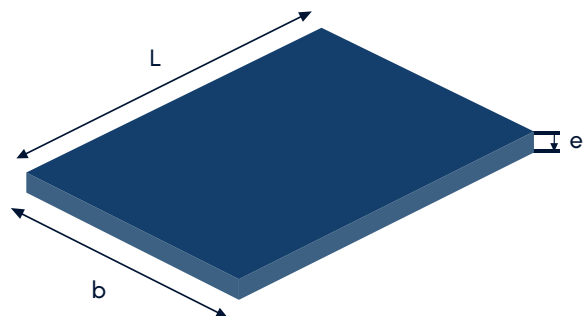
Planchas Aluminio Liso							
Elemento	E (mm)	B (mm)	L (mm)	Peso (kg/pl)	Acabado	Grado	Uso Recomendado
Aluminio liso 1220x2440x1.00	1.0	1220	2440	8.06	Aluminio	3003	Mobiliario metálico
Aluminio liso 1000x2000x1.0	1.0	1000	2000	5.42	Aluminio	3003	Señalética vial
Aluminio liso 1220x2440x1.2	1.2	1220	2440	9.67	Aluminio	3003	Remolques y campers
Aluminio liso 1220x2440x1.25	1.25	1220	2440	10.08	Aluminio	3003	Cajas de herramientas
Aluminio liso 1000x2000x1.5	1.5	1000	2000	8.10	Aluminio	3003	Equipamiento de cocina
Aluminio liso 1220x2440x1.5	1.5	1220	2440	11.29	Aluminio	3003	Carrocerías de transporte
Aluminio liso 1000x2000x2.0	2.0	1000	2000	10.80	Aluminio	5052	Tanques de combustible
Aluminio liso 1220x2440x2.0	2.0	1220	2440	16.13	Aluminio	5052	Estructuras de soporte
Aluminio liso 1000x2000x3.0	3.0	1000	2000	16.20	Aluminio	5052	Pisos de embarcaciones
Aluminio liso 1220x2440x3.0	3.0	1220	2440	24.20	Aluminio	5052	Plataformas industriales
Aluminio liso 1220x2400x4.0	4.0	1220	2440	32.62	Aluminio	5052	Componentes navales
Aluminio liso 1220x2440x6.0	6.0	1220	2440	48.40	Aluminio	5052	Maquinaria pesada
Aluminio liso 1220x2400x9.0	9.0	1220	2440	72.60	Aluminio	5052	Placas base estructurales
Aluminio liso 1220x2440x10.0	10.0	1220	2440	80.67	Aluminio	5052	Ingeniería industrial

*Nota: Las planchas de Aluminio se suministran en acabado Natural (sin recubrimiento adicional). Se emplean aleaciones serie 1000/3000/5000. En caso de requerir servicios de corte por agua o láser, doblez de precisión o acabados Anodizados, favor solicitar cotización a su Ejecutivo de Ventas. Para asesoría técnica sobre el comportamiento químico o soldabilidad de cada aleación, consulte con nuestro Dpto. de Ingeniería.



PLANCHA ALUMINIO CORRUGADO

Plancha diamantada de aluminio para uso en transporte.



Plancha Aluminio Corrugado



VENTAJAS

- ✓ Ligereza que ahorra combustible.
- ✓ Acabado brillante y antideslizante.
- ✓ No genera chispas (seguridad).
- ✓ Ideal para ambientes salinos/marinos.

Planchas Aluminio Corrugado							
Elemento	E (mm)	B (mm)	L (mm)	Peso (kg/pl)	Acabado	Grado	Uso Recomendado
Aluminio corrugado 1000x2000x1.0	1.0	1000	2000	5.96	Brillante	3003	Decoración y ductos
Aluminio corrugado 1220x2440x1.0	1.0	1220	2440	8.87	Brillante	3003	Revestimientos ligeros
Aluminio corrugado 1000x2000x1.2	1.2	1000	2000	7.57	Brillante	3003	Paneles de vehículos
Aluminio corrugado 1220x2440x1.2	1.2	1220	2440	11.26	Brillante	3003	Cajas de herramientas
Aluminio corrugado 1220x2440x1.25	1.25	1220	2440	11.86	Brillante	3003	Paneles estéticos
Aluminio corrugado 1220x2440x1.5	1.5	1220	2440	14.86	Brillante	5052	Pisos de ambulancias
Aluminio corrugado 1000x2000x2.0	2.0	1000	2000	14.01	Brillante	5052	Protección de paredes
Aluminio corrugado 1220x2440x2.0	2.0	1220	2440	20.84	Brillante	5052	Rampas ligeras
Aluminio corrugado 1220x2440x2.5	2.5	1220	2440	23.44	Brillante	5052	Escalones industriales



Continuación de la tabla anterior.

Planchas Aluminio Corrugado							
Elemento	E (mm)	B (mm)	L (mm)	Peso (kg/pl)	Acabado	Grado	Uso Recomendado
Aluminio corrugado 1000x2000x3.0	3.0	1000	2000	17.50	Brillante	5052	Plataformas náuticas
Aluminio corrugado 1220x2440x3.0	3.0	1220	2440	26.03	Brillante	5052	Pisos de autobuses
Aluminio corrugado 1000x2000x4.0	4.0	1000	2000	22.72	Brillante	5052	Equipamiento pesado
Aluminio corrugado 1220x2440x4.0	4.0	1220	2440	33.80	Brillante	5052	Muelles y puertos
Aluminio corrugado 1220x2440x5.0	5.0	1220	2440	42.93	Brillante	5052	Rampas de carga
Aluminio corrugado 1220x2440x6.0	6.0	1220	2440	52.06	Brillante	5052	Uso industrial severo

*Nota: Las planchas de Aluminio se suministran en acabado Natural (sin recubrimiento adicional). Se emplean aleaciones serie 1000/3000/5000. En caso de requerir servicios de corte por agua o láser, doblez de precisión o acabados Anodizados, favor solicitar cotización a su Ejecutivo de Ventas. Para asesoría técnica sobre el comportamiento químico o soldabilidad de cada aleación, consulte con nuestro Dpto. de Ingeniería.

